

# CONTAINERCARRIER CC-2030-3-F



## Technische gegevens

Geschikt voor

Schoteldruk  
 Maximale aslast per as  
 Totaal toegestane massa  
 Leeggewicht  
 Nuttig laadvermogen  
 Steunpoten  
 Schotelhoogte  
 Chassishoogte  
 Bandenmaat  
 Elektrische aansluitingen



## Technische Daten

Geeignet für

Sattellast  
 Max. Achslast per Achse  
 Gesamt zulässige Masse  
 Leergewicht  
 Nutzlast  
 Stützvorrichtung  
 Sattelhöhe  
 Chassishöhe  
 Reifengröße  
 Elektrische Anschlüsse



## Technical data

Suitable for

Kingpin weight  
 Maximal Axleload / axle  
 Gross trailer weight  
 Empty weight  
 Payload  
 Landing gear  
 Fifthwheel height  
 Chassisheight  
 Tyresize  
 Electrical connectors

## CC-2030-3-F

20 ft central  
 30 ft central  
 20 ft rear (optional)  
 12.000 kg  
 9.000 kg  
 39.000 kg  
 3.400 kg  
 35.600 kg  
 ALU 20.000 kg  
 1.180 mm  
 1.330 mm  
 385/65 R22,5  
 1x 15 pin

**OPTIES / OPTIONEN / OPTIONS**



05-25



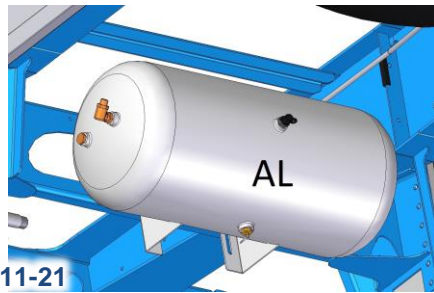
07-05



07-28



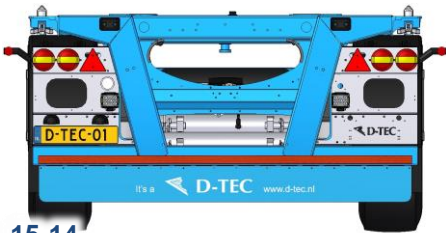
11-2-17



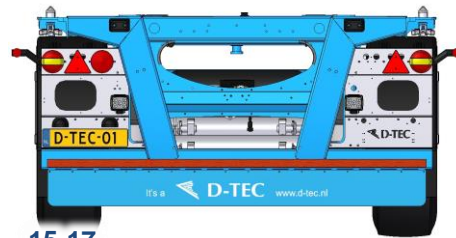
11-21



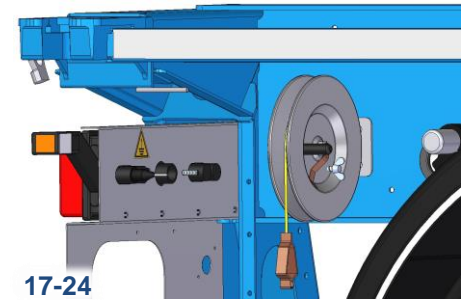
15-4-07



15-14



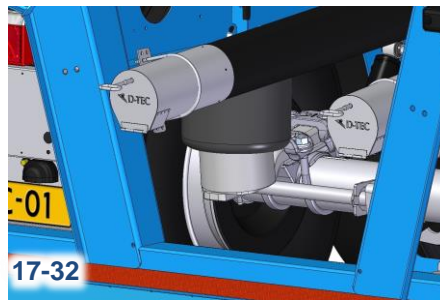
15-17



17-24



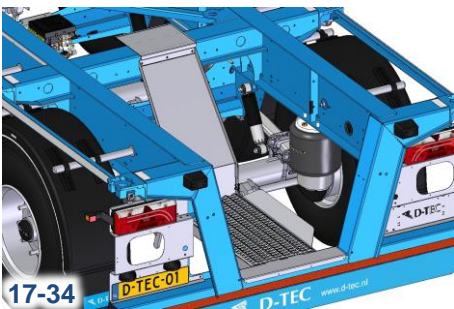
07-NS-12/13/14



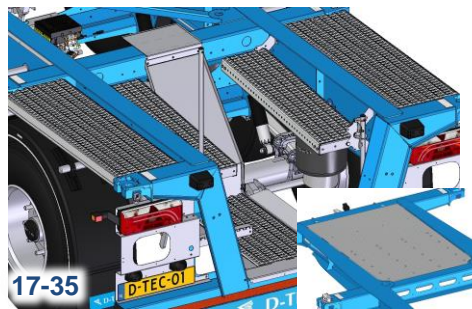
17-32



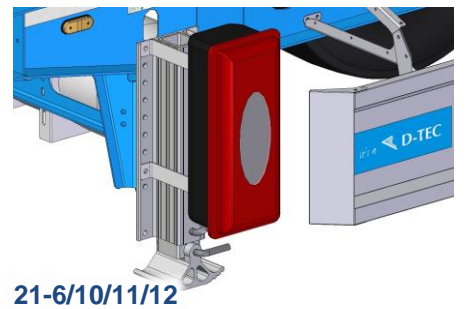
17-33



17-34






17-35



21-6/10/11/12

## OPTIES / OPTIONEN / OPTIONS

 <b>Basis opties</b>		 <b>Basis Optionen</b>		 <b>Basic options</b>	
11-4-15	Valx trommelrem		Valx Trommelbremsen		Valx drum brakes
11-FT-1	As 1 liftas automatisch		Achse 1 Liftachse automatisch		Axle 1 liftaxle automatic
19-B	Banden keus D-TEC 1 Laags 2K natlak RAL 5015 / 9005		Reifen nach Wahl D-TEC 1 Schicht 2K RAL 5015 / 9005		Tyremake D-TEC choice 1-Layer coating 2K RAL 5015 / 9005
09-1-2	Bovenzijde schooperen		Oberseite spritzverzinkt		Topside schooping
21-5	2 Wielkeggen		2 Radkeile		2 Wheelwedges
<b>Comfort opties</b>		<b>Komfort Optionen</b>		<b>Comfort options</b>	
05-25	20' achterop positie		20' Heckbundig		20' rear position
07-43/44	Kunststof gereedschapskist L / R		Kunststoff Werkzeugkasten L / R		Plastic toolbox L / R
07-16/17	RVS gereedschapskist L / R		V2A Werkzeugkasten L / R		Stainless steel toolbox L / R
07-5	Gevaarlijke stoffen bord		Gefahrtschild		ADR sign at the rear
07-28	A-bord		A-Schild		A-Sign
07-38	Ferry ogen		2 Paar Zurringe für Fahrenverladung		Ferry rings
07-52	Stalen steunpoten, draagvermogen 24t BPW / VALX / Jost / SAF schijf		Stützvorrichtung Stahl, Hublast 24t BPW / VALX / Jost / SAF Scheibe		Landing gear steel, capacity 24t BPW / VALX / Jost / SAF disc
11-4-8	BPW trommelremmen		BPW Trommelbremsen		BPW drumbrakes
11-FT-3	As 1 en 3 liftas automatisch		Achse 1 und 3 Liftachse automatisch		Axle 1 and 3 liftaxle automatic
11-FT-S1	As 1 liftas manueel		Achse 1 Liftachse manuell		Axle 1 liftaxle manual
09-1-1	Volledig schooperen Standard Coating in RAL 3002,		Völlig spritzverzinkt RAL 5002, RAL 5010, RAL 5015,		Full schooping RAL 7016, RAL 7021, RAL 9005
09-6-SP	spuiten 2-laags 2K natlak naar keuze		Lackieren 2 Schicht 2K nach Wahl		2-Layer coating 2K customer choice
09-1-5	Chassis thermisch verzinkt		Chassis Feuerverzinkt		Chassis hot-dip galvanized
09-5-20	Zijafscherming wit gespoten		Seitlicher Anfahrerschutz in weiss lackiert		Sideguards in white
09-5-26	Verlichtingsplaten wit		Beleuchtungsträger in weiss lackiert		Lighting panels white
09-5-16	Luchtketel in chassiskleur		Luftkessel in Chassisfarbe lackiert		Airreservoir in chassis color
09-5-19	Steunpoten in chassiskleur		Stützbeine in Chassisfarbe lackiert		Landing legs in chassis color
11-2-17	laatste as naloop gestuurd		Letzte Achse nachlaufgelenkt		Last axle steeringaxle
11-21	Aluminium luchtketel 2 of 4 ronde 3-kamer lampen		Aluminium Luftbehälter 2 oder 4 ronde Rückleuchten		Aluminum airreservoir 2 or 4 round 3 chamber rear lights
15-1	15-polige stekker met 2x7p ISO-N+S		15-poligen Stecker mit 2x7p ISO N+S		15-pin connector with 2x7p ISO N+S
15-16	Alle lampen in led uitvoering		Komplette Beleuchtung in LED		All lights at the rear in LED
15-4-05	2x Led werklampen op zijafscherming		2x LED Arbeitsscheinwerfer auf seitlicher Anfahrerschutz		2x LED worklights on sideguards
15-4-07	2x Led werklampen achterop		2x LED Arbeitsscheinwerfer am Heck		2x LED worklights at the rear
17-7	Documentenkoker plastic		Dokubox Kunststoff		Document tube Plastic
17-24	Aardhaspel rechts en aardpennen L+R		Erdungsrolle rechts en Erdungsstiften L+R		Earthreel right and earthpins L+R
17-32	2 slangenkoker Ø160mm, 6m		2 Schlauchrohre Ø160mm, 6m		2 Hose tubes Ø160mm, 6m
17-33	2 slangenkoker Ø160+200mm, 6m		2 Schlauchrohre Ø160+200mm, 6m		2 Hose tubes Ø160+200mm, 6m
17-34	Lekbak (RVS)		Auffangwanne (V2A)		Driptray (Stainless steel)
17-35	Lekbak (RVS) met opstap en tranenplaat		Auffangwanne (V2A), Treppe und Tränenblech		Driptray with stairs and platform
17-19	Reserwiel drager Reserwiel staal		Reserveradträger Reserverad Stahlfelge		Sparewheelcarrier Sparewheel steel
17-NS-	D-TEC spatlap blauw / zwart / wit		Schmutzfänger blau / schwarz / weiß		D-TEC mudflap blue / black / white
19-7-3	Alcoa Durabright 6 alu velgen		Alcoa Durabright 6 alu Felgen		Alcoa Durabright 6 alloy rims
19-9-3	6 aluminium velgen hoogglans		6 Aluminium Felgen poliert		6 alloy rims polished
21-8	Kingpin slot		Königszapfenverriegelung		Kingpinlock
21-6/12	1 of 2 Houders met 6 kg brandblusser		1 oder 2 Halter mit 6kg Feuerlöscher		1 or 2 Holder with 6kg fire extinguisher
21-10/11	1 of 2 Houders zonder 6 kg brandblusser		1 oder 2 Halter ohne 6kg Feuerlöscher		1 or 2 Holder without 6kg fire extingh.

