

COMBITRAILER CT-511-S



Technische gegevens

Geschikt voor

Schoteldruk

Max. aslast per as

Tot. toegestane massa

Leeggewicht

Nuttig laadvermogen

Schotelhoogte

Chassishoogte

Bandenmaat

Electr. Aansluitingen

Stuuras (-sen) op as

Liftas (-sen) op as

Douanestand



Technische Daten

Geeignet für

Sattellast

Max. Achslast pro Achse

Gesamt zulässige Masse

Leergewicht

Nutzlast

Sattelhöhe

Chassishöhe

Reifengröße

Elektrische Anschlüsse

Lenkachse (-n) auf Achse

Liftachse (-n) auf Achse

Zollstellung



Technical data

Suitable for

Kingpin weight

Max. Axleload / axle

Gross trailer weight

Empty weight

Payload

Fifthwheel height

Chassis height

Tyresize

Electrical connectors

Steeringaxle on axle

Liftaxle on axle

Customs-position

CT-511-S

20 ft
2x 20 ft
40 ft (HC)

17.000 kg

9.000 kg

53.000 kg

8.100 kg

44.900 kg

1.110 mm

1.110 mm

385/55
R22,5

15 pin only

2, 5
2,3,5

CT-F21-S

20 ft

17.000 kg

9.000 kg

35.000 kg

3.700 kg

31.300 kg

1.110 mm

1.110 mm

385/55
R22,5

15 pin only

-

-

CT-R31-S

20 ft

17.000 kg

9.000 kg

44.000 kg

4.500 kg

39.500 kg

1.110 mm

1.110 mm

385/55
R22,5

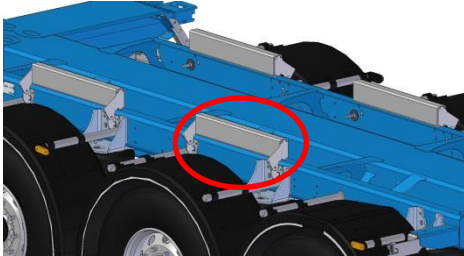
15 pin only

3

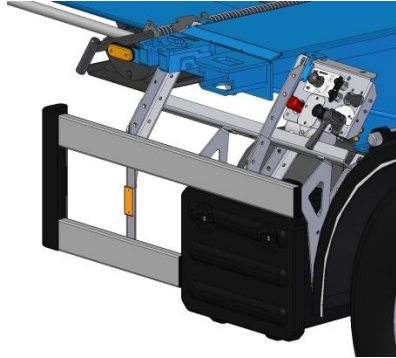
1,3

OPTIES / OPTIONEN / OPTIONS

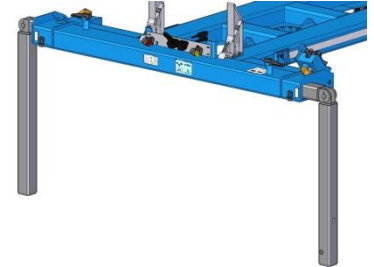
05-17



07-1



07-2



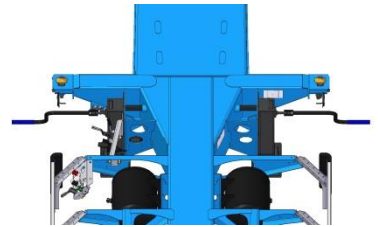
15-12



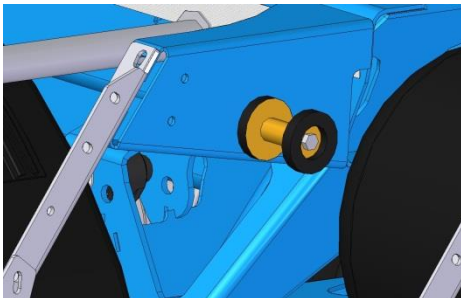
07-NS-9



07-NS-39



07-3



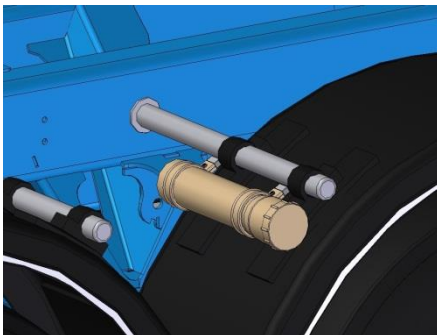
17-8-2



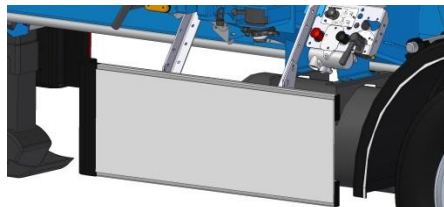
07-5



17-7




21-3



17-19



 Basis opties		 Basis Optionen		 Basic options	
11-4-15	Valx trommelremmen Standard 2-layer coating in RAL 3002, RAL 5002,	11-4-15	Valx Trommelbremsen RAL 5010, RAL 5015, RAL 7016, Spritzverzinken Oberseite	11-4-15	Valx drumbrakes RAL 7021, RAL 9005
09-1-2	Schooperen bovenzijde	09-1-2	Breiter Schmutzfänger	09-1-2	Schooping topside
17-21	Brede spatlap onder de bumper	17-21	Radkeile (4x)	17-21	Mudflap under bumper
21-5	Wielkeggen (4x)	21-5		21-5	Wheelwedges (4x)
 Comfort opties		 Komfort Optionen		 Comfort options	
11-NS-15	SAF schijfremmen	11-NS-15	SAF Scheiben	11-NS-15	SAF discbrakes
17-8-2	Centrale smering	17-8-2	Zentralschmieranlage	17-8-2	Auto greasing system
13-9	Voeding EBS ook via remlichten	13-9	Strom EBS auch über Bremse	13-9	Power for EBS by brakelights too
11-3	2e rijhoogte	11-3	2. Fahrhöhe	11-3	2nd drive-height
19-55-65	Voorstuk met 385/55 en achterstuk met 385/65	19-55-65	Vorderteil auf 385/55, Hinterteil mit 385/65	19-55-65	Front part 385/55, Rear part 385/65
19-65	Bandenmaat 385/65R22,5. Hankook / Continental HTR2	19-65	Reifengröße 385/65 R22,5 Goodyear LHT II / GT /	19-65	Tyresize 385/65 R22,5 Bridgestone / Michelin
19-7-5	Alcoa DB	19-7-5	Alcoa DB	19-7-5	Alcoa DB
19-8-5	Speedline 10 aluminium velgen Reserwiel (staal) met band	19-8-5	Speedline 10 aluminium Felgen Reserverad Stahlfelge	19-8-5	Speedline 10 alloy rims Sparewheel (steel) with tyre
09-1-1	Schooperen volledig	09-1-1	Spritzverzinken völlig	09-1-1	Schooping full
15-12	6x ronde 3-kamer lampen, alles LED	15-12	6x Runde 3-Kammerleuchten LED	15-12	6 Round lights, LED
15-NS-14	4 x ronde lampen	15-NS-14	4x Runde 3-Kammerleuchten	15-NS-14	4 Round lights
05-17	Klapkokers ivm geen tunnel	05-17	Klappstützen wegen ohne Tunnel	05-17	Filling pieces due to no tunnel
07-1	Kunststof gereedschapskist links.	07-1	Kunststoff Werkzeugkasten links	07-1	Plastic toolbox
07-2	Steunpoten in de kopbalk	07-2	Stützen im Frontbalken	07-2	Legs in frontbeam
07-3	Kingpenslothouder 2x	07-3	Halter für Königszapfenverriegelung 2x	07-3	Holder for kingpinlock 2x
07-5	Gevaarlijke stoffen bord	07-5	Gefahrgutschild	07-5	ADR sign at the rear, orange
07-28	A-bord 2x	07-28	A-Schild 2x	07-28	A-sign (waste) 2x
07-NS-39	Jost Modul met 2 slingers achterstuk	07-NS-39	Jost Modul mit 2 Kurbel am Hinterteil	07-NS-39	Jost Modul with 2 cranks on rearpart
07-NS-9	Reclameplaat (alleen op achterstuk)	07-NS-9	Werbungstafel Stahl (nur am Heckteil)	07-NS-9	Steel plate (only at rear part)
17-19	Reserwieldrager	17-19	Reserveradträger	17-19	Sparewheelcarrier
17-22	Antispray achterstuk (385/65)	17-22	Anti-spray Hinterteil (385/65)	17-22	Anti-spray rearpart (385/65)
17-7	Documenten koker uit plastic	17-7	Dokubox Kunststoff	17-7	Document tube
21-3	Zijbeplating witte trespa	21-3	Seitl. Unterfahrschutz Trespa, weiß	21-3	Trespa sidefenders, white
21-8	Kingpinslot	21-8	Königszapfenverriegelung	21-8	Kingpinlock
03-4-A	ADR-fabrikantverklaring	03-4-A	ADR Herstellerbestätigung	03-4-A	ADR Manufacturer certificate
13-8	België: testnippels voor remdrukken	13-8	Nür für BE	13-8	BE only
25-NS-2	LZV uitgevoerd en gekeurd	25-NS-2	nur für NL	25-NS-2	NL only
17-2	ADR/VLG uitvoering incl certificaten	17-2	nur für NL	17-2	NL only
11-18	Multifunctioneel display	11-18	Multifunktionales Display	11-18	Multifunctional Display



