

COMBITRAILER CT-411-S


Technische gegevens

Geschikt voor

Schoteldruk

Max. aslast per as

Tot. toegestane massa

Leeggewicht

Nuttig laadvermogen

Schotelhoogte

Chassishoogte

Bandenmaat

Electr. Aansluitingen

Stuuras (-sen) op as

Liftas (-sen) op as

Douanestand


Technische Daten

Geeignet für

Sattellast

 Max. Achslast pro
Achse

 Gesamt zulässige
Masse

Leergewicht

Nutzlast

Sattelhöhe

Chassishöhe

Reifengröße

 Elektrische
Anschlüsse

 Lenkachse (-n) auf
Achse

Liftachse (-n) auf Achse

Zollstellung


Technical data

Suitable for

Kingpin weight

 Max. Axleload /
axle

 Gross trailer
weight

Empty weight

Payload

Fifthwheel height

Chassis height

Tyresize

 Electrical
connectors

 Steeringaxle on
axle

Liftaxle on axle

Customs-position

CT-411-S

 20 ft
2x 20 ft
40 ft (HC)

17.000 kg

9.000 kg

53.000 kg

7.700 kg

45.300 kg

1.110 mm

1.110 mm

 385/55
R22,5

15 pin only

1,4

1,2,4

CT-F11-S

20 ft

17.000 kg

9.000 kg

26.000 kg

3.100 kg

22.900 kg

1.110 mm

1.110 mm

 385/55
R22,5

15 pin only

-

-

CT-R31-S

20 ft

17.000 kg

9.000 kg

44.000 kg

4.500 kg

39.500 kg

1.110 mm

1.110 mm

 385/55
R22,5

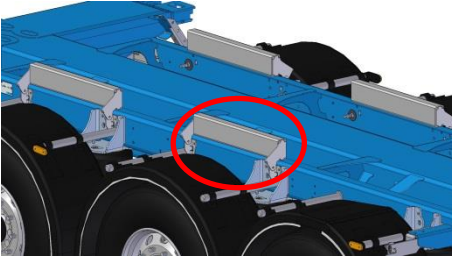
15 pin only

3

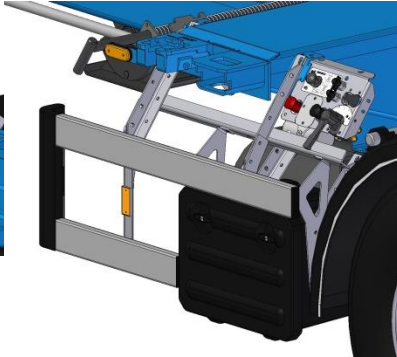
1,3

OPTIES / OPTIONEN / OPTIONS

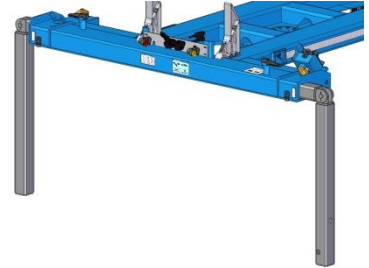
05-17



07-1



07-2



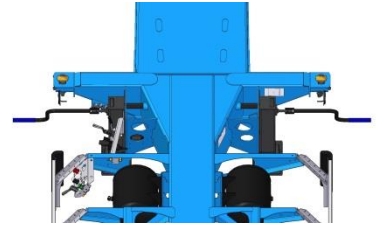
15-12



07-NS-9



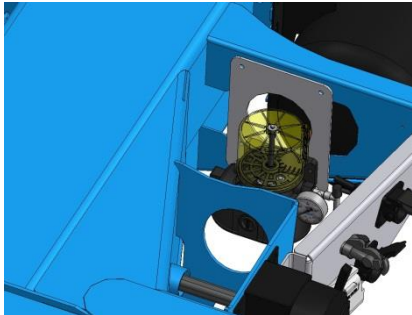
07-NS-39



07-3



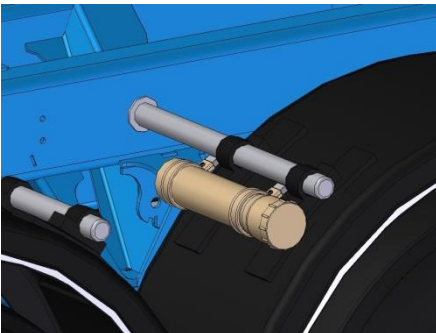
17-8-2



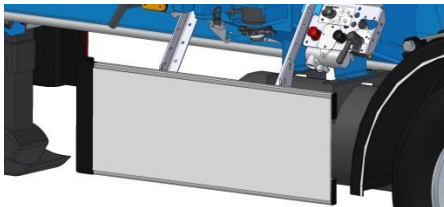
07-5



17-7









21-3



17-19



 Basis opties		 Basis Optionen		 Basic options	
11-4-15	Valx trommelremmen Standard 2-layer coating in RAL 3002, RAL 5002,	Valx Trommelbremsen RAL 5010, RAL 5015, RAL 7016,		Valx drumbrakes RAL 7021, RAL 9005	
09-1-2	Schooperen bovenzijde	Spritzverzinken Oberseite		Schooping topside	
17-21	Brede spatlap onder de bumper	Breiter Schmutzfänger		Mudflap under bumper	
21-5	Wielkeggen (4x)	Radkeile (4x)		Wheelwedges (4x)	
 Comfort opties		 Komfort Optionen		 Comfort options	
11-NS-15	SAF schijfremmen	SAF Scheiben		SAF discbrakes	
17-8-2	Centrale smering	Zentralschmieranlage		Auto greasing system	
13-9	Voeding EBS ook via remlichten	Strom EBS auch über Bremse		Power for EBS by brakelights too	
11-3	2e rijhoogte	2. Fahrhöhe		2nd drive-height	
19-55-65	Voorstuk met 385/55 en achterstuk met 385/65	Vorderteil auf 385/55, Hinterteil mit 385/65		Front part 385/55, Rear part 385/65	
19-65	Bandenmaat 385/65R22,5. Hankook / Continental HTR2	Reifengröße 385/65 R22,5 Goodyear LHT II / GT /		Tyresize 385/65 R22,5 Bridgestone / Michelin	
19-7-4	Alcoa DB	Alcoa DB		Alcoa DB	
19-8-4	Speedline 10 aluminium velgen Reservewiel (staal) met band	Speedline 10 aluminium Felgen Reserverad Stahlfelge		Speedline 10 alloy rims Sparewheel (steel) with tyre	
09-1-1	Schooperen volledig	Spritzverzinken völlig		Schooping full	
15-12	6x ronde 3-kamer lampen, alles LED	6x Runde 3-Kammerleuchten LED		6 Round lights, LED	
15-NS-14	4 x ronde lampen	4x Runde 3-Kammerleuchten		4 Round lights	
05-17	Klapkokers ivm geen tunnel	Klappstützen wegen ohne Tunnel		Filling pieces due to no tunnel	
07-1	Kunststof gereedschapskist links.	Kunststoff Werkzeugkasten links		Plastic toolbox	
07-2	Steunpoten in de kopbalk	Stützen im Frontbalken		Legs in frontbeam	
07-3	Kingpenslohouder 2x	Halter für Königszapfenverriegelung 2x		Holder for kingpinlock 2x	
07-5	Gevaarlijke stoffen bord	Gefahrgutschild		ADR sign at the rear, orange	
07-28	A-bord 2x	A-Schild 2x		A-sign (waste) 2x	
07-NS-39	Jost Modul met 2 slingers achterstuk	Jost Modul mit 2 Kurbel am Hinterteil		Jost Modul with 2 cranks on rearpart	
07-NS-9	Reclameplaat (alleen op achterstuk)	Werbungstafel Stahl (nur am Heckteil)		Steel plate (only at rear part)	
17-19	Reservewieldrager	Reserveradträger		Sparewheelcarrier	
17-22	Antispray achterstuk (385/65)	Anti-spray Hinterteil (385/65)		Anti-spray rearpart (385/65)	
17-7	Documenten koker uit plastic	Dokubox Kunststoff		Document tube	
21-3	Zijbeplating witte trespa	Seitl. Unterfahrschutz Trespa, weiß		Trespa sidefenders, white	
21-8	Kingpinslot	Königszapfenverriegelung		Kingpinlock	
03-4-A	ADR-fabrikantverklaring	ADR Herstellerbestätigung		ADR Manufacturer certificate	
13-8	België: testnippels voor remdrukken	Nür für BE		BE only	
25-NS-2	LZV uitgevoerd en gekeurd	nur für NL		NL only	
17-2	ADR/VLG uitvoering incl certificaten	nur für NL		NL only	
11-18	Multifunctioneel display	Multifunktionales Display		Multifunctional Display	

