

# CONTAINER CARRIER CC-45-3-S



(The picture is not the standard execution)



## Technische gegevens

Geschikt voor  
 Schoteldruk  
 Maximale aslast per as  
 Totaal toegestane massa  
 Leeggewicht  
 Nuttig laadvermogen  
 Schotelhoogte  
 Chassishoogte  
 Bandenmaat  
 Elektrische aansluitingen  
 Terug naar rijhoogte



## Technische Daten

Geeignet für  
 Sattelast  
 Max. Achslast pro Achse  
 Gesamt zulässige Masse  
 Leergewicht  
 Nutzlast  
 Sattelhöhe  
 Chassishöhe  
 Reifengröße  
 Elektrische Anschlüsse  
 Zurück zur Fahrhöhe



## Technical data

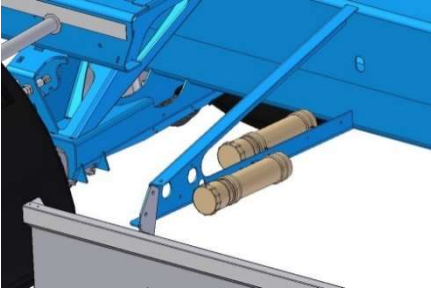
Suitable for  
 Kingpin weight  
 Maximal Axleload / axle  
 Gross trailer weight  
 Empty weight  
 Payload  
 Fifthwheel height  
 Chassisheight  
 Tyresize  
 Electrical connectors  
 Reset to Ride (RTR)

## CC-45-3-S

45ft HC  
 14.000 kg  
 9.000 kg  
 41.000 kg  
 3.750 kg  
 37.250 kg  
 1.110 mm  
 1.110 mm  
 385/55 R22,5  
 2x 7-pin + 1x 15 pin  
 (>16 km)

**OPTIES / OPTIONEN / OPTIONS**

17-7-2



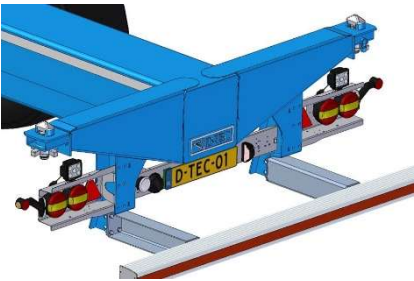
07-28



07-5



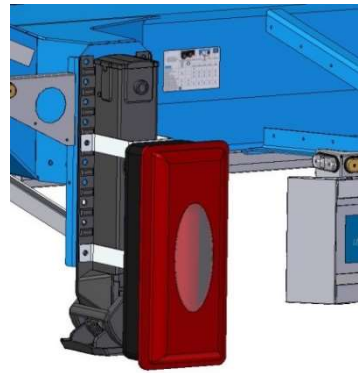
15-14



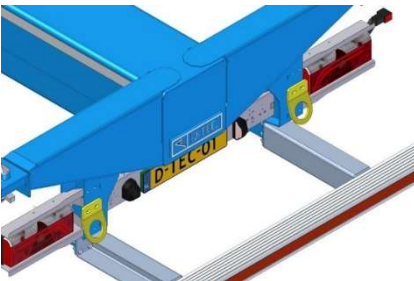
15-4-07



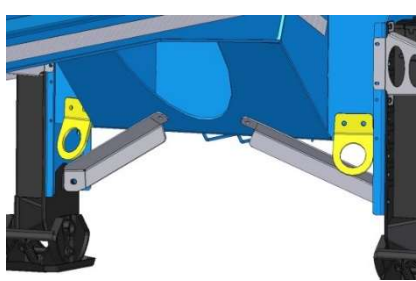
21-10



07-NS-17



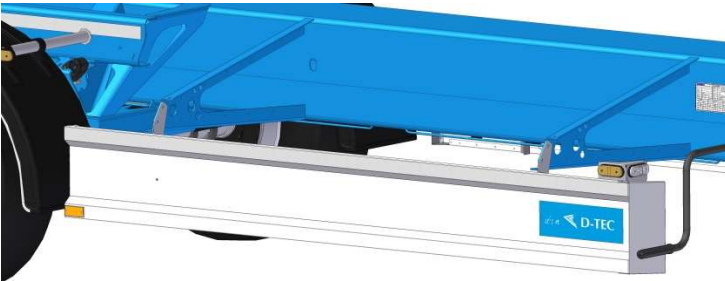
07-NS-17



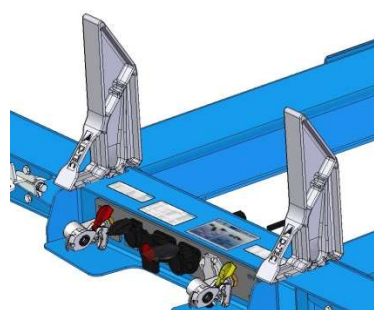
07-NS-12/13/14



09-5-13



21-16



			
	<b>Basis opties</b>	<b>Basis Optionen</b>	<b>Basic options</b>
11-4-15	Valx trommelrem	Valx Trommelbremsen	Valx drum brakes
19-55	Bandenmaat 385/55R22,5	Reifengröße 385/55 R22,5	Tyresize 385/55 R22,5
19-B	Banden DoubleStar	Reifen DoubleStar	Tyres DoubleStar
09-6-DTM	1 laag 2K natlak RAL 5015	1 Schicht 2K RAL 5015	1-Layer coating 2K RAL 5015
21-16	Containerstops	Containerstops	Containerstops
	<b>Comfort opties</b>	<b>Komfort Optionen</b>	<b>Comfort options</b>
	Valx / Mercedes-Benz / Saf Schijf	Valx / Mercedes-Benz / Saf Scheibe	Valx / Mercedes-Benz / Saf disc
	BPW trommelremmen	BPW Trommelbremsen	BPW drumbrakes
11-FT-1	As 1 liftas automatisch	Achse 1 Liftachse automatisch	Axle 1 liftaxle automatic
21-5	2 Wielkeggen	2 Radkeile	2 Wheelwedges
07-3	Kingpenslohouder	Halter für Königszapfenverriegelung	Holder for kingpinlock
07-5	Gevaarlijke stoffen bord	Gefahrgutschild	ADR sign at the rear
07-28	A-bord	A-Schild	A-Sign
09-1-1	Volledig schooperen	Völlig spritzverzinkt	Full schooping
09-1-2	Bovenzijde schooperen	Oberseite spritzverzinkt	Topside schooping
	Standard Coating in RAL 3002,	RAL 5002, RAL 5010, RAL 5015,	RAL 7016, RAL 7021, RAL 9005
17-7	Documenten koker uit plastic	Dokubox Kunststoff	Document tube
17-7-2	Documenten koker uit plastic (2x)	Dokubox Kunststoff (2x)	Dokubox Kunststoff (2x)
	Continental HTR2 / Hankook	Goodyear LHT II / Bridgestone	Michelin
21-8	Kingpinslot	Königszapfenverriegelung	Kingpinlock
21-10	Houder zonder 6 kg brandblusser	Halter ohne 6kg Feuerlöscher	Holder without 6kg fire extinguisher
03-4-A	ADR-fabrikantverklaring	ADR Herstellerbestätigung	ADR Manufacturer certificate
09-5-13	Dichte zijafscherming in kleur wit	Unterfahrschutz in Farbe, weiß	Tight side protection in colour, white
09-5-14	Dichte zijafscherming in chassis kleur	Anfahrschutz in Chassis Farbe	Tight side protection in chassis colour
07-NS-17	Ferry ringen	Ferry rings	Ferryringe
19-65	Bandenmaat 385/65R22,5	Reifengröße 385/65 R22,5	Tyresize 385/65 R22,5
15-14	4 ronde 3-kamer lampen	4 runde Rückleuchten	4 round 3 chamber rear lights
15-16	Alle lampen in LED uitvoering	Komplette Beleuchtung in LED	All lights at the rear in LED
15-4-07	LED werklichten achter	LED Arbeitsscheinwerfer am Heck	LED worklights at the rear
	D-TEC spatlap blauw / zwart / wit	Schmutzfänger blau / schwarz / weiß	D-TEC mudflap blue / black / white
19-7-3	Alcoa Durabright 6 alu velgen	Alcoa Durabright 6 alu Felgen	Alcoa Durabright 6 alloy rims
21-7	Hubodometer op de middelste as	Hubodometer auf der Mittelachse	Hubodometer on the middle axle
25-NS-2	LZV uitgevoerd en gekeurd	nur für NL	only NL
11-18	Multifunctioneel display	Multifunktionsdisplay	Multifunction display
21-22	Ophangsteun containerstops	Behälter Containerreinweiser	Support for containerstops

