

CONTAINERCARRIER CC-2030-3-F



(The picture is not the standard execution)



Technische gegevens

Geschikt voor

Schoteldruk
 Maximale aslast per as
 Totaal toegestane massa
 Leeggewicht
 Nuttig laadvermogen
 Steunpoten
 Schotelhoogte
 Chassishoogte
 Bandenmaat
 Elektrische aansluitingen



Technische Daten

Geeignet für

Sattellast
 Max. Achslast per Achse
 Gesamt zulässige Masse
 Leergewicht
 Nutzlast
 Stützvorrichtung
 Sattelhöhe
 Chassishöhe
 Reifengröße
 Elektrische Anschlüsse



Technical data

Suitable for

Kingpin weight
 Maximal Axleload / axle
 Gross trailer weight
 Empty weight
 Payload
 Landing gear
 Fifthwheel height
 Chassisheight
 Tyresize
 Electrical connectors

CC-2030-3-F

20 ft central
 30 ft central
 20 ft rear (optional)
 12.000 kg
 9.000 kg
 39.000 kg
 3.400 kg
 35.600 kg
 ALU 20.000 kg
 1.180 mm
 1.330 mm
 385/65 R22,5
 1x 15 pin

OPTIES / OPTIONEN / OPTIONS



05-25



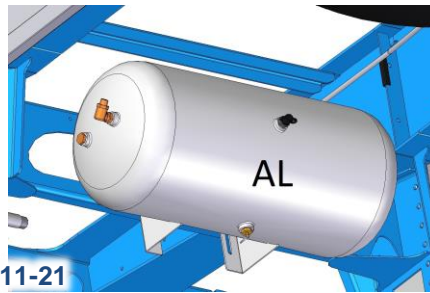
07-05



07-28



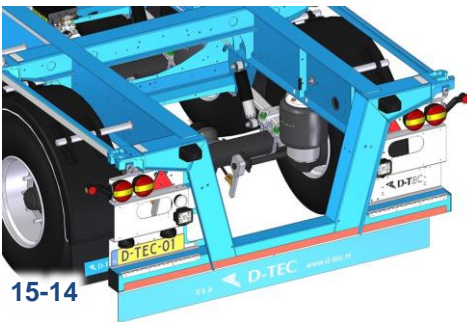
11-2-17



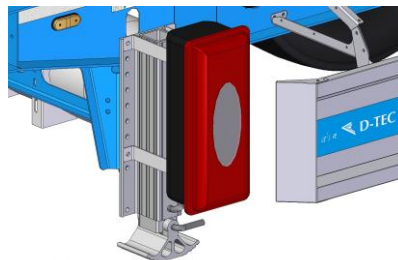
11-21



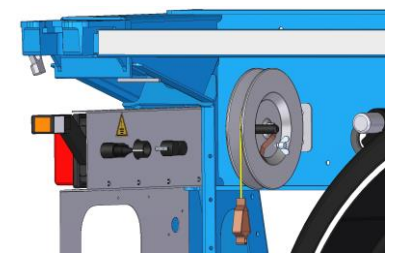
15-4-07



15-14



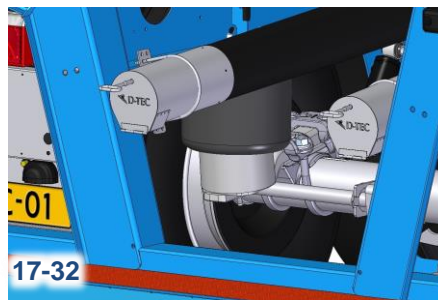
21-6/10/11/12



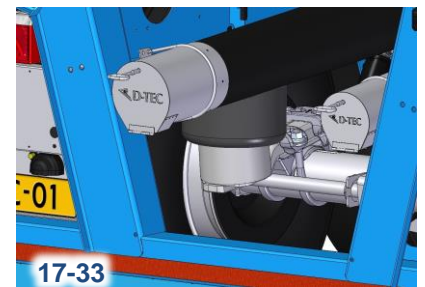
17-24



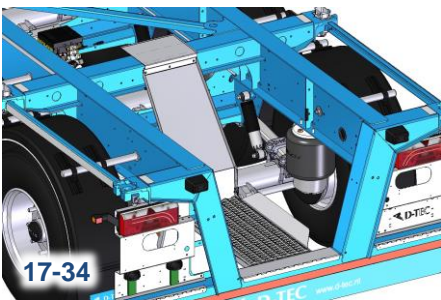
07-NS-12/13/14



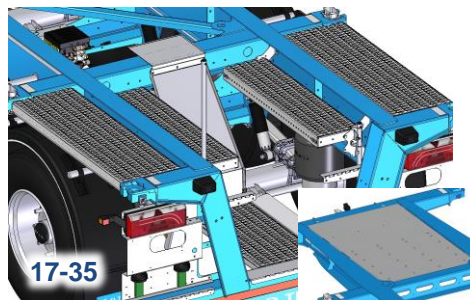
17-32



17-33






17-34



17-35

OPTIES / OPTIONEN / OPTIONS

 Basis opties		 Basis Optionen		 Basic options	
11-4-15	Valx trommelrem As 1 liftas automatisch / manueel	Valx Trommelbremsen Achse 1 Liftachse automatisch / manuell		Valx drum brakes Axle 1 liftaxle automatic / manual	
19-B	Banden keus D-TEC 1 Laags 2K natlak RAL 5015 / 9005	Reifen nach Wahl D-TEC 1 Schicht 2K RAL 5015 / 9005		Tyremake D-TEC choice 1-Layer coating 2K RAL 5015 / 9005	
09-1-2	Bovenzijde schooperen	Oberseite spritzverzinkt		Topside schooping	
21-5	2 Wielkeggen	2 Radkeile		2 Wheelwedges	
Comfort opties		Komfort Optionen		Comfort options	
05-25	20ft achterop positie	20' hinten Position		20ft back position	
05-26	Uitneembare twistlocks, niet inzinkbaar	Herausnehmbare twistlock, nicht absenkbar		Removable Twistlockbolts, non-retractable	
07-43/44	Kunststof gereedschapskist L / R	Kunststoff Werkzeugkasten L / R		Plastic toolbox L / R	
07-16/17	RVS gereedschapskist L / R	V2A Werkzeugkasten L / R		Stainless steel toolbox L / R	
07-5	Gevaarlijke stoffen bord	Gefahrgutschild		ADR sign at the rear	
07-28	A-bord	A-Schild		A-Sign	
07-38	Ferry ogen	2 Paar Zurringe für Fährverladung		Ferry rings	
07-52	Stalen steunpoten, draagvermogen 24t BPW / VALX / Jost / SAF schijf	Stützvorrichtung Stahl, Hublast 24t BPW / VALX / Jost / SAF Scheibe		Landing gear steel, capacity 24t BPW / VALX / Jost / SAF disc	
11-4-8	BPW trommelremmen	BPW Trommelbremsen		BPW drumbrakes	
11-FT-3	As 1 en 3 liftas automatisch	Achse 1 und 3 Liftachse automatisch		Axle 1 and 3 liftaxle automatic	
11-FT-S1	As 1 liftas manueel	Achse 1 Liftachse manuell		Axle 1 liftaxle manual	
09-1-1	Volledig schooperen	Völlig spritzverzinkt		Full schooping	
09-6-SP	sputten 2-laags 2K natlak naar keuze	Lackieren 2 Schicht 2K nach Wahl		2-Layer coating 2K customer choice	
09-1-5	Chassis thermisch verzinkt	Chassis Feuerverzinkt		Chassis hot-dip galvanized	
09-5-20	Zijafscherming wit gespoten	Seitlicher Anfahrerschutz in weiss lackiert		Sideguards in white	
09-5-26	Verlichtingsplaten wit	Beleuchtungsträger in weiss lackiert		Lighting panels white	
09-5-16	Luchtketel in chassiskleur	Luftkessel in Chassisfarbe lackiert		Airreservoir in chassis color	
09-5-19	Steunpoten in chassiskleur	Stützbeine in Chassisfarbe lackiert		Landing legs in chassis color	
11-2-17	laatste as naloop gestuurd	Laatste Achse nachlaufgelenkt		Last axle steeringaxle	
11-15	ATO systeem	ATO System		ATO system	
11-18	Multifunctioneel display	Multifunktionsdisplay		Multifunctional display	
11-21	Aluminium luchtketel	Aluminium Luftbehälter		Aluminum airreservoir	
15-14	4 ronde 3-kamer lampen	4 ronde Rückleuchten		4 round 3 chamber rear lights	
15-1	15-polige stekker met 2x7p ISO-N+S	15-poligen Stecker mit 2x7p ISO N+S		15-pin connector with 2x7p ISO N+S	
15-16	Alle lampen in led uitvoering	Komplette Beleuchtung in LED		All lights at the rear in LED	
15-4-05	2x Led werklampen op zijafscherming	2x LED Arbeitsscheinwerfer auf seitlicher Anfahrerschutz		2x LED worklights on sideguards	
15-4-07	2x Led werklampen achterop	2x LED Arbeitsscheinwerfer am Heck		2x LED worklights at the rear	
17-7	Documentenkoker plastic	Dokubox Kunststoff		Document tube Plastic	
17-24	Aardhaspel rechts en aardpennen L+R	Erdungsrolle rechts und Erdungsstiften L+R		Earthreel right and earthpins L+R	
17-32	2 slangenkoker Ø160mm, 6,2m, Kunststof	2 Schlauchrohre Ø160mm, 6,2m, Kunststoff		2 Hose tubes Ø160mm, 6,2m, Plastic	
17-33	2 slangenkoker Ø160+200mm, 6,2m, Kunststof	2 Schlauchrohre Ø160+200mm, 6,2m, Kunststoff		2 Hose tubes Ø160+200mm, 6,2m, Plastic	
17-34	Lekbak (RVS)	Auslaufwanne (V2A)		Drip tray (Stainless steel)	
17-35	Lekbak met roosters bovenin chassis	Auffangwanne mit Plattform oben		Drip tray with platform at top of chassis	
17-36	Afschermplaat luchtbalg laatste as	Schutzplatte Luftbalg letzte Achse		Air-bellow protection plate last axle	
17-37	2 Extra slangenkoker Ø160mm, 6,2m	2 Extra Schlauchrohre Ø160mm, 6,2m		2 Extra hose tubes Ø160mm, 6,2m	
17-38	RVS kogelkraan 1,5"	V2A 1,5" Kugelhahn		Stainless steel 1,5" ballcrane	
17-19	Reserwewiel drager	Reserveradträger		Sparewheelcarrier	
	Reserwewiel staal 385/65 of 55	Reserverad Stahlfelge 385/65 oder 55		Sparewheel steel 385/65 or 55	
17-NS-	D-TEC spatlap blauw / zwart / wit	Schmutzfänger blau / schwarz / weiß		D-TEC mudflap blue / black / white	
19-55	Bandenmaat 385/55R22,5	Reifengröße 385/55 R22,5		Tyresize 385/55 R22,5	
19-NS-	Continental / Hankook	Goodyear / Bridgestone		Michelin	
19-7-3	Alcoa Durabright 6 alu velgen	Alcoa Durabright 6 alu Felgen		Alcoa Durabright 6 alloy rims	
19-9-3	6 aluminium velgen hoogglans	6 Aluminium Felgen poliert		6 aluminum rims polished	
21-8	Kingpinslot	Königszapfenverriegelung		Kingpinlock	
21-6/12	1 of 2 Houders met 6 kg brandblusser	1 oder 2 Halter mit 6kg Feuerlöscher		1 or 2 Holder with 6kg fire extinguisher	
21-10/11	1 of 2 Houders zonder 6 kg brandblusser	1 oder 2 Halter ohne 6kg Feuerlöscher		1 or 2 Holder without 6kg fire extinguisher	

